

Ficha técnica :

# MLT 737-130 PS+



 **MANITOU**  
HANDLING YOUR WORLD

| Capacidade   |     | Métrico   |
|--|-----|---|
| Capacidade máx.  | Q   | 3700 kg   |
| Altura de elevação máx.  | h3  | 6.90 m  |
| Alcance máx.   |     | 3.90 m  |
| Desvio à altura máx.   |     | 1 m   |
| Força de arranque com balde  |     | 6236 daN  |
| Peso e dimensões   |     |   |
| Peso em vazio (com garfos)   |     | 7650 kg   |
| Distância ao solo  | m4  | 0.41 m  |
| Distância entre eixos  | y   | 2.81 m  |
| Comprimento até ao quadro (com gancho de reboque)                                | l11 | 4.97 m  |
| Comprimento até ao quadro (sem gancho de reboque)                                | l3  | 4.80 m  |
| Saliência dianteira  |     | 1.21 m  |
| Largura total  | b1  | 2.39 m  |
| Largura total da cabina  | b4  | 0.95 m  |
| Altura total   | h17 | 2.38 m  |
| Ângulo de descarga   | a5  | 134 °   |
| Ângulo de inclinação   | a4  | 12 °  |
| Raio de viragem exterior (exterior rodas)  | Wa1 | 3.93 m  |
| Pneus standard   |     | Alliance - A580 - 460/70 R24 159A8  |
| Rodas de tração (dianteira / traseira)   |     | 2 / 2   |
| Rodas direcionais (dianteira / traseira)   |     | 2 / 2   |
| Atuação  |     |   |
| Elevação   |     | 6.80 s  |
| Descida  |     | 7.10 s  |
| Extensão telescópio  |     | 5.80 s  |
| Retração   |     | 5.20 s  |
| Escavação  |     | 3.20 s  |
| Descarga   |     | 2.80 s  |
| Motor  |     |   |
| Marca do motor   |     | Deutz   |
| Norma do motor   |     | Stage V   |
| Modelo do motor  |     | TCD 3.6 L4  |
| Número de cilindros - Capacidade dos cilindros                                   |     | 4 - 3621 cm³  |
| Potência nominal do motor / Potência   |     | 129 Hp / 95 kW  |
| Binário máx. / Rotação do motor  |     | 500 Nm @1600 rpm  |
| Esforço de tração  |     | 7800 daN  |
| Sistema de limpeza automática do radiador  |     | standard  |
| Sistema de refrigeração do motor   |     | 4 radiadores (água + ar(intercooler) + óleo hidráulico + óleo da transmissão) |
| Validado HVO (de acordo com a norma EN 15940)                                    |     | Sim   |
| Transmissão  |     |   |
| Tipo de transmissão  |     | Conversor de binário  |
| Caixa de velocidades   |     | Powershift  |
| Número de velocidades (para a frente / marcha-atrás)                             |     | 6 / 3   |
| Velocidade de deslocamento máx. (pode variar segundo a regulamentação aplicável) |     | 40 km/h   |
| Bloqueio do diferencial  |     | Diferencial de deslizamento limitado no eixo dianteiro                        |
| Travão de estacionamento   |     | Travão de mão automático negativo   |
| Travão de serviço  |     | Travões multidiscos imersos em óleo nos eixos dianteiro e traseiro            |
| Hidráulico   |     |   |
| Tipo de bomba hidráulica   |     | Bomba Load sensing  |
| Débito hidráulico - Pressão hidráulica   |     | 150 l/min - 270 bar   |
| Distribuidor "flow sharing"  |     | standard  |
| Capacidade do tanque   |     |   |
| Capacidade do depósito hidráulico  |     | 135 l   |
| Capacidade do depósito de combustível  |     | 120 l   |
| Fluido de Exaustão Diesel (tipo AdBlue®)   |     | 10 l  |
| Ruído e vibração   |     |   |
| Ruído no posto de condução (LpA) verificado conforme a norma NF EN 12053         |     | 72 dB   |
| Ruído ambiente (LwA)   |     | 105 dB  |
| Vibração em mãos e braços  |     | < 2.50 m/s²   |
| Diversos   |     |   |
| Homologação segurança do trator  |     | Homologação segurança do trator   |
| Homologação segurança da cabina  |     | Cabina ROPS - FOPS nível 2  |
| Comandos   |     | JSM   |

## mesa de pneus opcional

|  | Altura total | Largura total |
|--|--------------|---------------|
| TRELLEBORG - TH400 - 460/70 R24 159A8    | 2.37 m       | 2.40 m        |
| TRELLEBORG - TH400 - 500/70 R24 164A8    | 2.39 m       | 2.42 m        |
| MICHELIN - XMCL - 500/70 R24 164A8       | 2.39 m       | 2.43 m        |
| MICHELIN - BIBLOAD - 460/70 R24 159A8    | 2.37 m       | 2.40 m        |
| MICHELIN - BIBLOAD - 500/70 R24 164A8    | 2.39 m       | 2.43 m        |
| MICHELIN - XHA - 15.5 R25 158A2          | 2.37 m       | 2.40 m        |
| NOKIAN - TRI STEEL - 460/65 R24 156A8    | 2.36 m       | 2.40 m        |
| MICHELIN - XMCL - 460/70 R24 159A8       | 2.37 m       | 2.40 m        |
| VREDESTEIN - ENDURION - 460/70 R24 159A8 | 2.38 m       | 2.41 m        |
| VREDESTEIN - ENDURION - 500/70 R24 164A8 | 2.41 m       | 2.44 m        |
| TRELLEBORG - TH500 - 460/70 R24 159A8    | 2.37 m       | 2.40 m        |
| ALLIANCE - A585 - 460/70 R24 159A8       | 2.37 m       | 2.40 m        |

## Opções/acabamentos

S: Standard / O: Opção / -: Não disponível

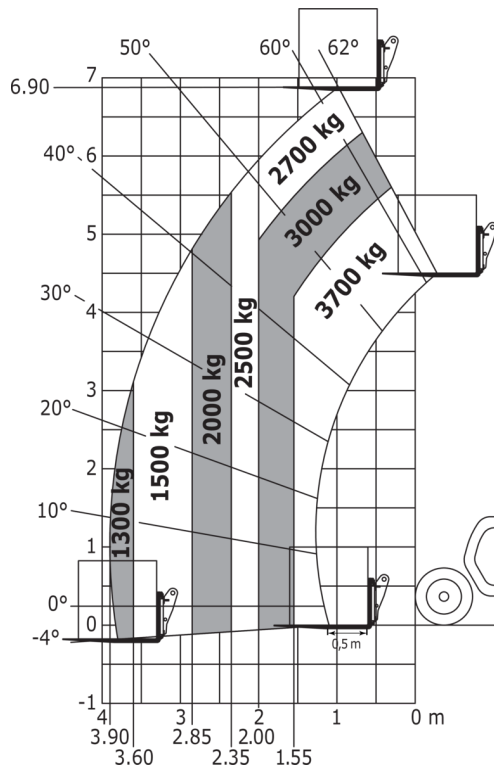
|  | Classic | Premium | Elite |
|--|---------|---------|-------|
| <b>Função de elevação</b>  |         |         |       |
| Bloqueio hidráulico do acessório   | O       | O       | O     |
| Sistema hidráulico inteligente   | O       | O       | O     |
| Sistema hidráulico regenerativo  | O       | O       | O     |
| <b>Posto do operador</b>   |         |         |       |
| Alinhamento das rodas automático   | O       | O       | S     |
| Ar condicionado automático   | O       | O       | S     |
| Ar condicionado manual   | O       | S       | -     |
| Autorrádio bluetooth com microfone adicional (100 w)                       | O       | O       | S     |
| Autorrádio bluetooth com USB e microfone integrado (100 w)                 | O       | S       | -     |
| Autorrádio com sintonizador (50 W)   | S       | -       | -     |
| Banco em tecido (grammer)  | S       | -       | -     |
| Banco pneumático, baixa frequência, revestido a tecido                     | O       | O       | S     |
| Banco pneumático, baixa frequência, revestido a tecido, aquecido (GRAMMER) | O       | O       | O     |
| Banco pneumático em tecido (grammer)                                       | O       | S       | -     |
| Caixa de arumação atrás e debaixo do banco                                 | O       | O       | O     |
| Câmara HighView  | O       | O       | O     |
| Ecrã "Hamony"  | S       | S       | -     |
| Écran de visualização (7")   | O       | O       | S     |
| Espelho elétrico com remoção de gelo                                       | O       | O       | S     |
| Limpa-para-brisas adicional  | O       | S       | S     |
| Pacote câmaras « safeview » (x2)   | O       | O       | O     |
| Suspensão da lança "Active CRC"  | O       | O       | S     |
| <b>Motorização/Potência</b>  |         |         |       |
| Acelerador manual  | O       | O       | S     |
| Hidráulica de débito contínuo  | O       | O       | S     |
| <b>Funções secundárias</b>   |         |         |       |
| Sistema de lubrificação automática (AGS)                                   | O       | O       | O     |
| <b>Iluminação</b>  |         |         |       |
| LED + (4 luzes de trabalho adicionais)                                     | O       | O       | O     |
| luzes de estrada dianteiras LED  | O       | O       | O     |
| luzes de trabalho dianteiras LED na cabina (X2)                            | O       | S       | S     |
| Luzes de trabalho LED na lança (x2)  | O       | O       | O     |
| Luzes de trabalho na cabina (x4)   | S       | -       | -     |
| luzes de trabalho traseiras LED na cabina (X2)                             | O       | S       | S     |

## MLT 737-130 PS+ - Esquemas dimensionais



## MLT 737-130 PS+ - Diagramas de carga

Máquina sobre rodas com garfos





 **MANITOU**  
**HANDLING YOUR WORLD**

**Sede Central**

B.P. 249 - 430 rue de l'Aubinière  
44150 Ancenis Cedex - France

Tél. : 00 33 (0)2 40 09 10 11 - Fax : 00 33 (0)2 40 09 10 97

[www.manitou.com](http://www.manitou.com)



Esta publicação apresenta uma descrição das versões e possibilidades de configuração dos produtos Manitou que podem possuir equipamentos diferentes. Os equipamentos apresentados nesta brochura podem ser de série, opcionais ou não estarem disponíveis consoante as versões. A Manitou reserva-se o direito de modificar, em qualquer momento e sem pré-aviso, as especificações descritas e representadas. As especificações referidas não comprometem o fabricante. Para mais informações, contacte o seu concessionário Manitou. Documento não contratual. A apresentação e as imagens dos produtos não são contratuais. Os logótipos, assim como a identidade visual da empresa, são propriedade da Manitou e não podem ser utilizados sem autorização. Todos os direitos reservados. As fotografias e os esquemas contidos na presente brochura só são fornecidos para fins de consulta e a título indicativo.

Manitou BF SA - Sociedade anónima com conselho de administração - Capital social: 39 668 399 Euros - 857 802 508 RCS Nantes